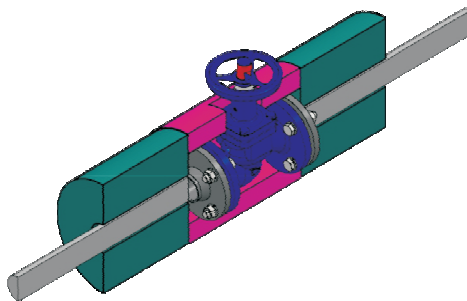
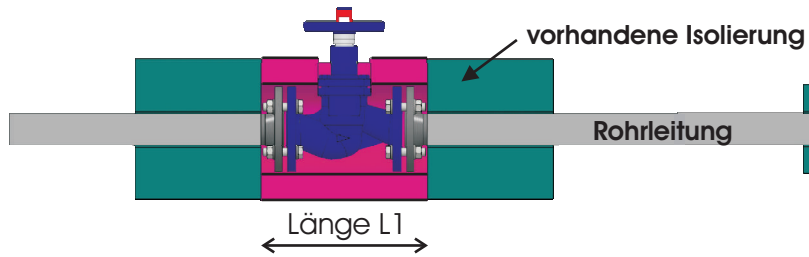


# Aufmaß leicht gemacht

Welches Längenmaß (L1) soll ich angeben? Hier die Erklärung.

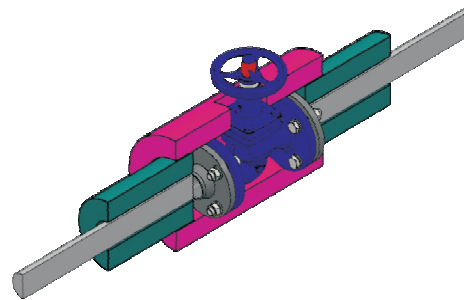
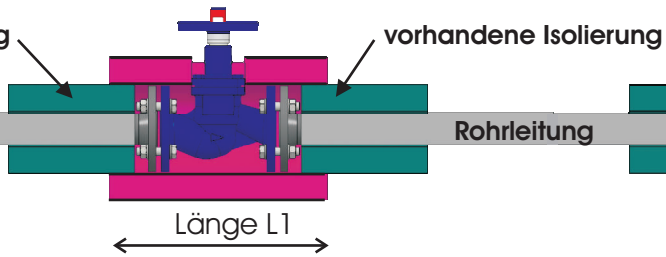
## Variante 1:

Fugenfrei **ZWISCHEN** die vorhandene Isolierung klemmen.



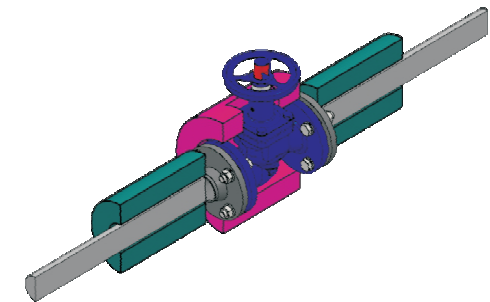
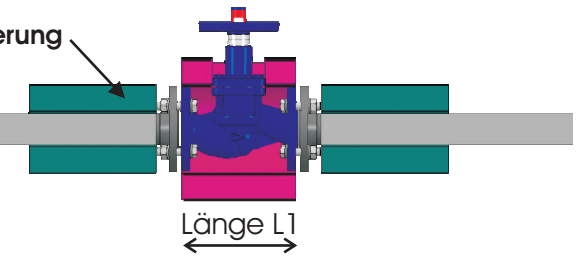
## Variante 2:

Fugenversetzt **ÜBER** die vorhandene Isolierung montieren.

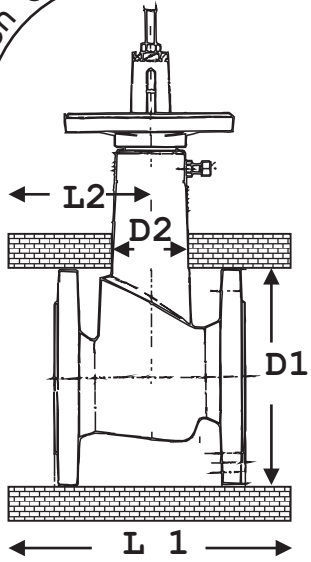


## Variante 3:

Nur die **Ventilbaulänge** wird isoliert.



Schnitt - Darstellung



Der Spindel-  
Ausschnitt  
"D2" ist:

quadratisch

rund

# Aufmaß EFI - 01

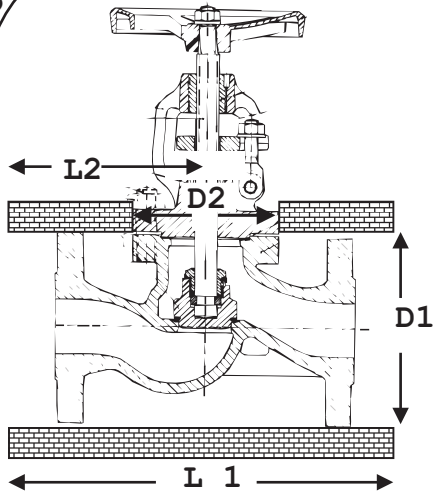
(Info: Für rechteckige Ausschnitte  
Aufmaßblatt EFI-03 verwenden)

**Aufmaßblatt Nr.**

**Ventiltyp 1  
ohne Spindelisolierung**

Oberfläche: (bitte ankreuzen)	<input type="checkbox"/> PU-grau <input type="checkbox"/> Silikon	<input type="checkbox"/> Alu - Silberoptik <input type="checkbox"/> PTFE schwarz	Datum:
Objekt-Temperatur:			
Bauvorhaben:			Liefertermin:

D1	L1	L2	D2	quadratisch	rund	Stck	(1 bis ...) Pos.Nr.	(Wird von uns nicht übernommen) Ihre Bezeichnung



Der Spindel-  
Ausschnitt  
"D2" ist:

quadratisch

rund

# Aufmaß EFI - 02

(Info: Für rechteckige Ausschnitte  
Aufmaßblatt EFI-03 verwenden)

**Aufmaßblatt Nr.**

**Ventiltyp 2  
mit Spindelausschnitt**

Oberfläche:  PU-grau  Alu - Silberoptik  
(bitte ankreuzen)  Silikon  PTFE schwarz

Objekt-Temperatur:

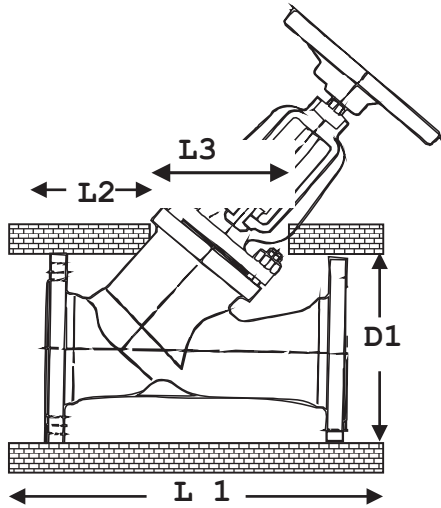
Bauvorhaben:

Datum:

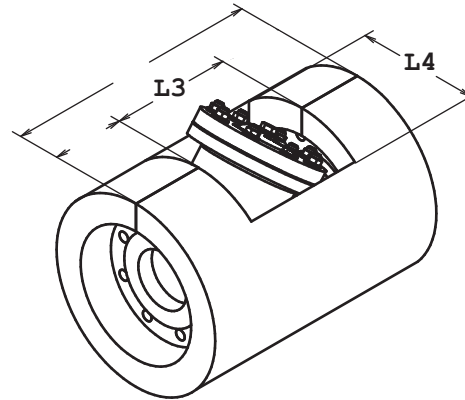
Liefertermin:

D1	L1	L2	D2	quadratisch	rund	Stck	(1 bis ...) Pos.Nr.	(Wird von uns nicht übernommen) Ihre Bezeichnung

Oberfläche: (bitte ankreuzen)	<input type="checkbox"/> PU-grau <input type="checkbox"/> Silikon	<input type="checkbox"/> Alu - Silberoptik <input type="checkbox"/> PTFE schwarz	Datum:
Objekt-Temperatur:			Liefertermin:
Bauvorhaben:			



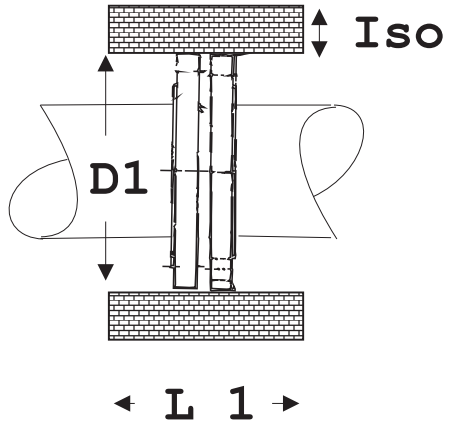
- D1 = Durchmesser Flansch
- L1 = Länge der gesamten Kappe
- L2 = Anfang der Kappe bis Anfang Ausschnitt
- L3 = Anfang Ausschnitt bis Ende Ausschnitt
- L4 = Breite des Ausschnitts



**Aufmaßblatt Nr.**

**Schrägsitz -  
Ventile  
Aufmaß  
EFI - 03**

D1	L1	L2	L3	L4	Stck	(1 bis ...) Pos.Nr.	(Wird von uns nicht übernommen) Ihre Bezeichnung



Oberfläche: (bitte ankreuzen)	<input type="checkbox"/> PU-grau	<input type="checkbox"/> Alu - Silberoptik	Datum:
	<input type="checkbox"/> Silikon	<input type="checkbox"/> PTFE schwarz	
Objekt-Temperatur:			Liefertermin:
Bauvorhaben:			

# Aufmaß EFI - 04

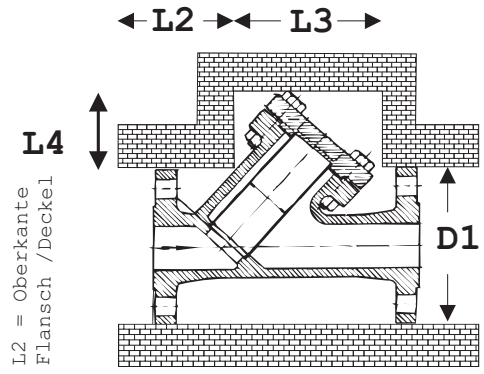
## Aufmaßblatt Nr. Flansch - Verbindungen

D1	L1	Stck	(1 bis ...) Pos.Nr.	(Wird von uns nicht übernommen) Ihre Bezeichnung

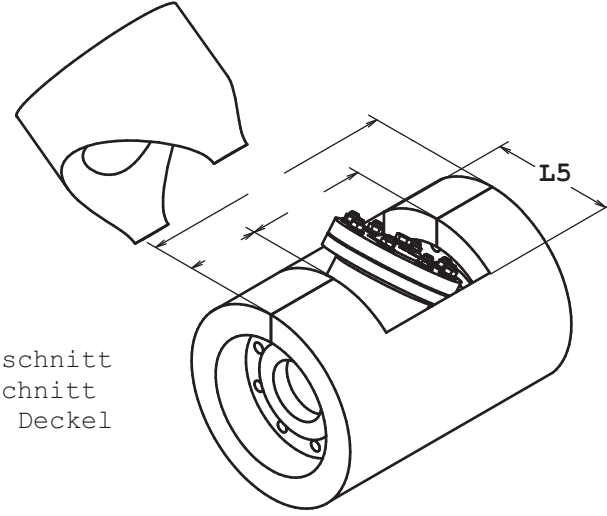
TECHNO-Gewebe · Vajen GmbH · Fax: 04286/9266-019 · Mail: Info@TECHNO-Gewebe.de

Tel.04286/9266000 · Mail: Info@TECHNO-Gewebe.de · Fax: 04286/9266-019

Oberfläche: <input type="checkbox"/> PU-grau (bitte ankreuzen) <input type="checkbox"/> Silikon	<input type="checkbox"/> Alu - Silberoptik <input type="checkbox"/> PTFE schwarz	Datum:
Objekt-Temperatur:		Liefertermin:
Bauvorhaben:		



- D1 = Durchmesser Flansch
- L1 = Länge der gesamten Kappe
- L2 = Anfang der Kappe bis Anfang Ausschnitt
- L3 = Anfang Ausschnitt bis Ende Ausschnitt
- L4 = Oberkante Flansch bis Oberkante Deckel
- L5 = Breite des Ausschnitts



**Aufmaßblatt Nr.**

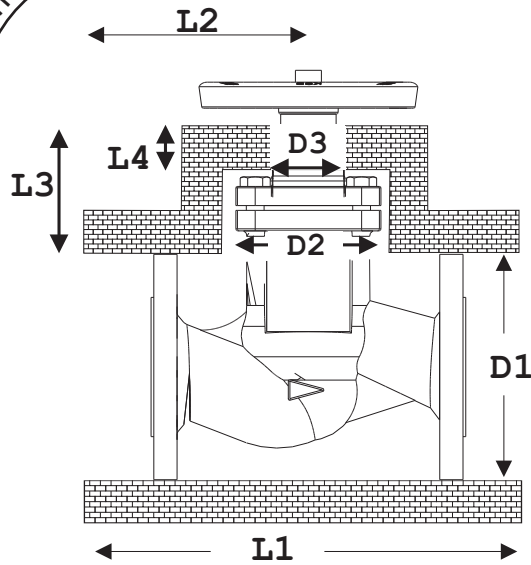
Schmutzfänger  
**Aufmaß**  
**EFI - 05**

Achtung, SONDERBAU !  
Bitte Preis erfragen!

D1	L1	L2	L3	L4	L5	Stck	(1 bis ...) Pos.Nr.	(Wird von uns nicht übernommen) Ihre Bezeichnung

TECHNO-Gewebe · Vajen GmbH · Fax: 04286/9266-019 · Mail: Info@TECHNO-Gewebe.de

Tel.04286/9266000 · Mail: Info@TECHNO-Gewebe.de · Fax: 04286/9266-019



- D2 = Stützendurchmesser
- D3 = Spindeldurchmesser
- L3 = Oberkante Flansch bis Oberkante fertige Isolierung
- L4 = Deckeldicke: Wie viel Platz haben Sie bei geschlossenem Ventil bis zur Oberkante Stutzen?

Stutzen-  
"D2" ist:

D1	L1	L2	D2	Stutzen-		D3	L3	L4	Stck	(1 bis ...) Pos.Nr.	(Wird von uns nicht übernommen) Ihre Bezeichnung
				eckig	rund						

# Aufmaß EFI - 06

**Aufmaßblatt Nr.**

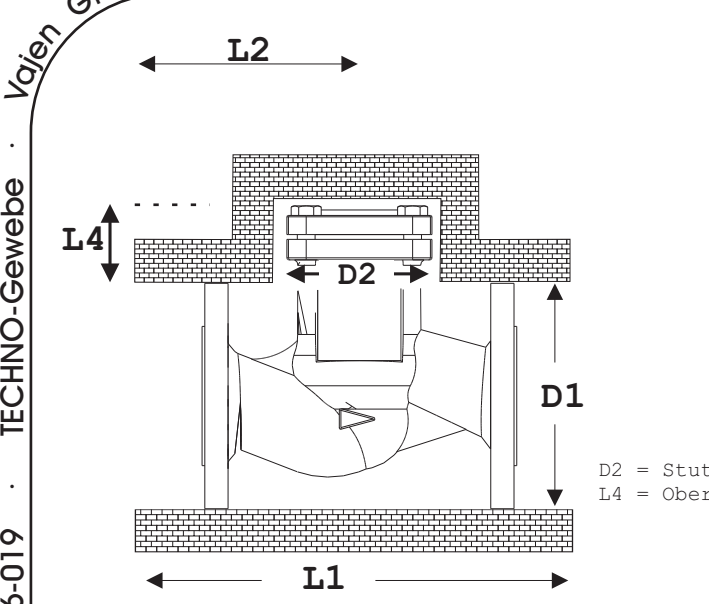
## Ventil mit Stutzen

**Achtung, SONDERBAU !  
Bitte Preis erfragen!**

Oberfläche: <input type="checkbox"/> PU-grau (bitte ankreuzen) <input type="checkbox"/> Silikon	<input type="checkbox"/> Alu - Silberoptik <input type="checkbox"/> PTFE schwarz	Datum:
Objekt-Temperatur:		Liefertermin:
Bauvorhaben:		

TECHNO-Gewebe · Vajen GmbH · Fax: 04286/9266-019 · Mail: Info@TECHNO-Gewebe.de

Tel.04286/9266000 · Mail: Info@TECHNO-Gewebe.de · Fax: 04286/9266-019



Oberfläche: (bitte ankreuzen)	<input type="checkbox"/> PU-grau	<input type="checkbox"/> Alu - Silberoptik	Datum:
	<input type="checkbox"/> Silikon	<input type="checkbox"/> PTFE schwarz	
Objekt-Temperatur:			Liefertermin:
Bauvorhaben:			

# Aufmaß EFI - 07

**Aufmaßblatt Nr.**

## Ventil mit Blinddeckel

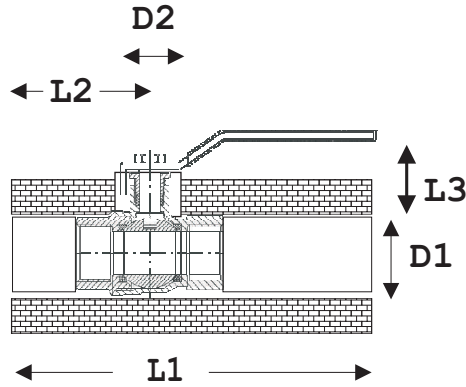
**Achtung, SONDERBAU !  
Bitte Preis erfragen!**

D2 = Stützendurchmesser  
L4 = Oberkante Flansch bis Oberkante Blinddeckel

Blinddeckel-  
"D2" ist:

D1	L1	L2	D2	eckig / rund		L4	Stck	(1 bis ...)	(Wird von uns nicht übernommen)
				Pos.Nr.	Ihre Bezeichnung				





Oberfläche:  PU-grau  Alu - Silberoptik  
(bitte ankreuzen)  Silikon  PTFE schwarz

Objekt-Temperatur:

Bauvorhaben:

Datum:

Liefertermin:

# Aufmaß EFI - 08

**Aufmaßblatt Nr.**

**Einschraub -  
Kugelhahn**

**L3 = Benötigter Platz zwischen Ventil und Hebel:**

- D1 kleiner 100 mm: L3 = 30 mm
- D1 zwischen 100 und 250 mm: L3 = 50 mm
- D1 größer 250 mm: L3 = 70 mm

**Zuwenig Platz beim Hebel?**

Dann Maß L3  
eintragen für  
einen Sonderbau  
(bitte Preise erfragen)

D1	L1	L2	D2	L3	Stck	Pos.Nr. (1 bis ...)	Ihre Bezeichnung (Wird von uns nicht übernommen)